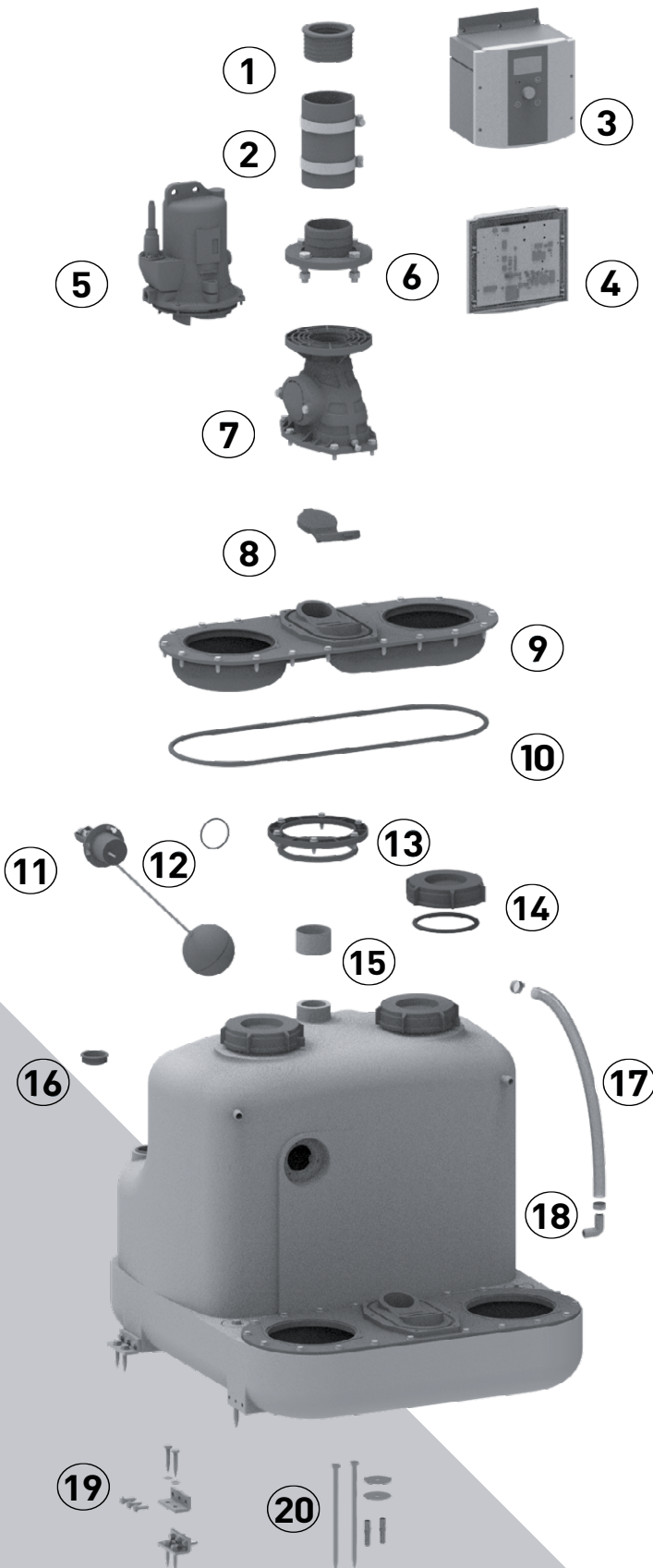
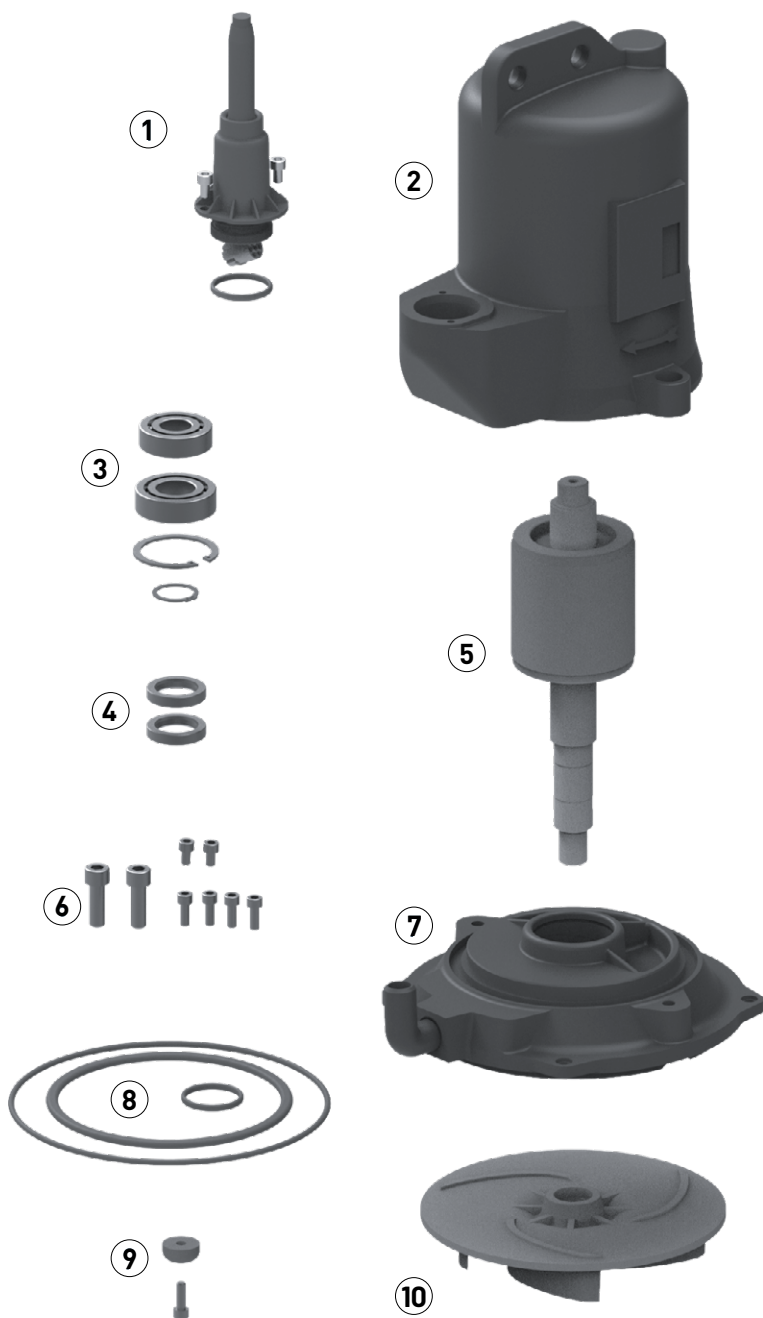


## COMPLI 1200 HL

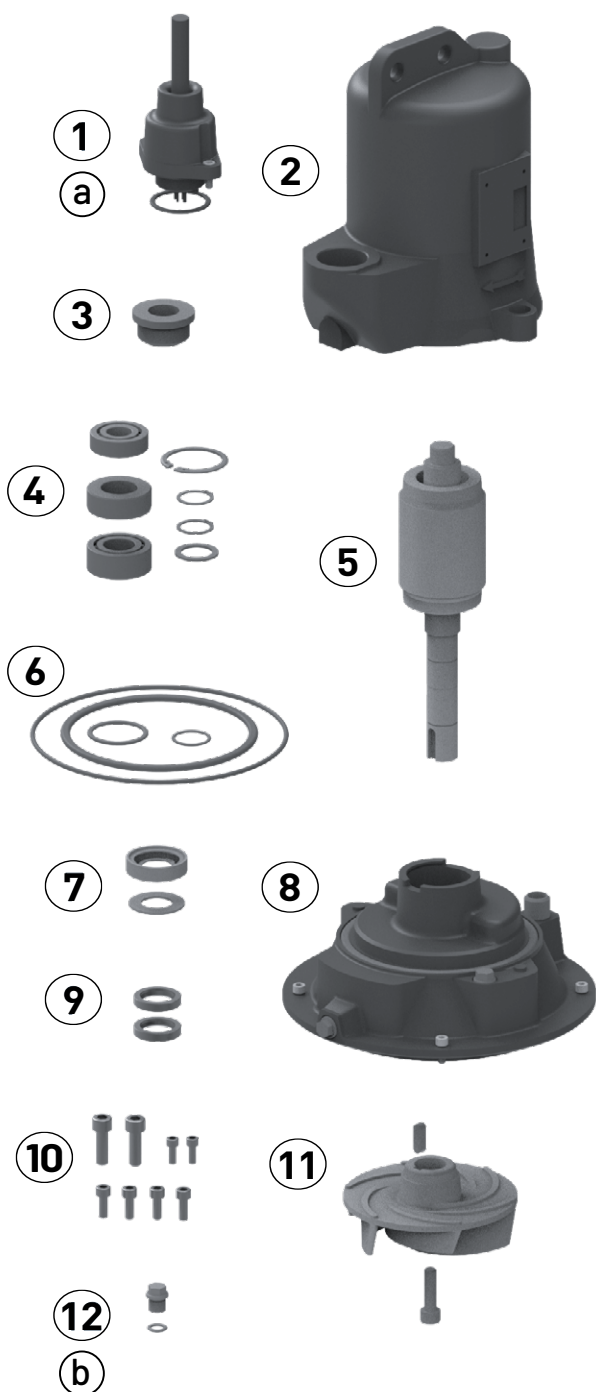
Ersatzteile - Spare parts - Pièces de rechange - Reserveonderdelen - Parti di ricambio - Reservedele - Reservdelar  
 Varaoasat - Części zamienne - Náhradní díly - Alkatrészek - Piese de schimb - Запасные части - 备件



①	Adapter	Adapter	<b>JP50478</b>
②	Elast. Verbindung	Elastic connector	<b>JP43705</b>
③	Steuerung	Control unit	
	HighLogo 2-25P (1210/4, 1215/4)		<b>JP50510</b>
	HighLogo 2-46P (1225/2, 1225/4)		<b>JP50511</b>
	HighLogo 2-610P (1235/2)		<b>JP50512</b>
④	HighLogo 2, Tür-Set	HighLogo 2, Door-Set	<b>JP48147</b>
	Leistungsschutz DILMT9	Contactora DILMT9	<b>JP50518</b>
⑤	Pumpe	Pump	
	...10/4		<b>JP50469</b>
	...10/4 BWE, 4 m		<b>JP50470</b>
	...10/4 BWE, 15 m		<b>JP50584</b>
	...15/4		<b>JP48824</b>
	...25/4		<b>JP48825</b>
	...25/2		<b>JP48826</b>
	...35/2		<b>JP48827</b>
	...10/4, 15M		<b>JP50162</b>
	...15/4, 15M		<b>JP50163</b>
	...25/4, 15M		<b>JP50164</b>
⑥	Flansch	Flange	<b>JP43706</b>
⑦	Rückschlagklappe	Reflux valve	<b>JP50566</b>
⑧	Doppelklappe	Duplex flap	<b>JP46812</b>
⑨	Basisplatte	Base plate	<b>JP43714</b>
⑩	Dichtband	Sealing tape	<b>JP47966</b>
⑪	Niveauerfassung	Level control	
	4 m Kabel	4 m Cable	<b>JP47306</b>
	15 m Kabel	15 m Cable	<b>JP50695</b>
⑫	Dichtung Niveauerfassung	Seal level control	<b>JP50479</b>
⑬	Klemmflansch	Clamping flange	<b>JP43713</b>
⑭	Wartungsdeckel	Service lid	<b>JP42798</b>
⑮	Überschiebmuffe	Collar	<b>JP46814</b>
⑯	Steckdichtung D50xD59	Plug-in seal D50xD59	<b>JP45099</b>
⑰	Pumpenlüftung	Pump ventilation	<b>JP43710</b>
⑱	Behälter	Tank	<b>JP44862</b>
⑲	Auftriebssicherung	Anti floating	<b>JP43716</b>
⑳	Auftriebssicherung	Anti floating	<b>JP43709</b>



①	Leitung	Cable	
	10/4, 15/4, 25/4, 4 m		<b>JP50485</b>
	10/4, 15/4, 25/4, 15 m		<b>JP50161</b>
	1010/4 BWE, 4 m		<b>JP50486</b>
	1010/4 BWE, 15 m		<b>JP50487</b>
②	Stator + Gehäuse	Stator + Housing	
	10/4		<b>JP50488</b>
	15/4, 25/4		<b>JP50447</b>
	1010/4 BWE		<b>JP50448</b>
③	Lagersatz	Bearing set	<b>JP46724</b>
④	Motorabdichtung	Motor seals	<b>JP46806</b>
⑤	Rotorwelle	Rotor shaft	
	10/4		<b>JP46761</b>
	15/4, 25/4		<b>JP50322</b>
	1010/4 BWE		<b>JP46801</b>
⑥	Schraubensatz	Screw set	<b>JP50450</b>
⑦	Lagerschild	Bearing housing	<b>JP43720</b>
⑧	Dichtungssatz	Seal set	<b>JP50449</b>
⑨	Laufadschraube	Impeller screw	<b>JP46803</b>
⑩	Laufad	Impeller	
	10/4		<b>JP47290</b>
	15/4		<b>JP50320</b>
	25/4		<b>JP50321</b>
	1010/4 BWE		<b>JP47290</b>



①	Leitung	Cable	<b>JP43717</b>
②	Stator + Gehäuse	Stator + Housing	
	25/2		<b>JP44008</b>
	35/2		<b>JP46211</b>
③	Gleitringdichtung	Mechanical seal	<b>JP46567</b>
④	Lagersatz	Bearing set	<b>JP46214</b>
⑤	Rotorwelle	Rotor shaft	
	25/2		<b>JP48339</b>
	35/2		<b>JP48340</b>
⑥	Dichtungssatz	Seal set	<b>JP46807</b>
⑦	Wellenabdeckung	Shaft cover	<b>JP47043</b>
⑧	Lagerschild	Bearing housing	<b>JP43726</b>
⑨	Motorabdichtung	Motor seals	<b>JP46806</b>
⑩	Schraubensatz	Screw set	<b>JP47291</b>
⑪	Lauftrad	Impeller	
	25/2		<b>JP48359</b>
	35/2		<b>JP48360</b>
⑫	Ölschraube	Oil screw	<b>JP46046</b>

a	10x O-Ring 38x3,5	<b>JP48109</b>
b	10x O-Ring 10x2,5	<b>JP48088</b>